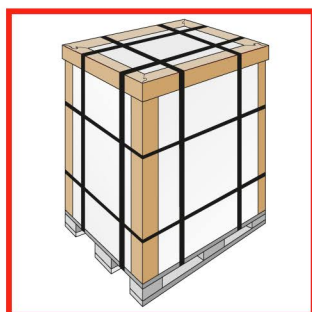


KANTSKYDD FROMM V - PROFIL

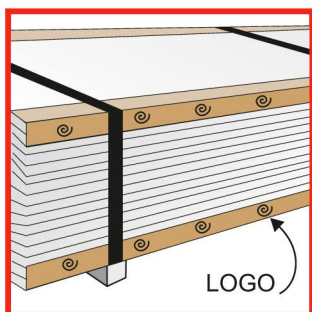


SKYDDAR VAROR MOT SKADOR

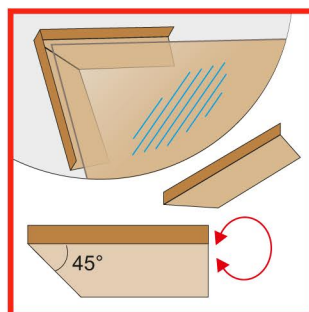
Kantskydd i laminerad papp skyddar varorna mot eventuella skador under lastning och transport. På så sätt förebyggs onödiga kostnader pga skador.



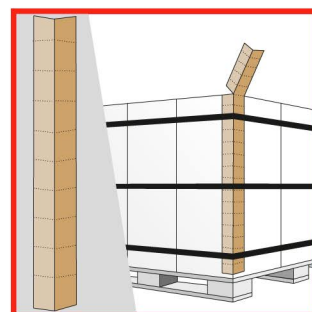
Vertikalt placerade kantskydd skyddar kanter av emballerade varor



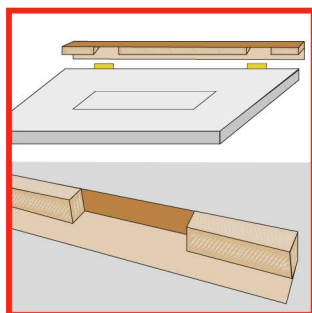
Kundens namn, slogan eller logo kan tryckas på kantskydden så att leveransen lätt kan kännas igen



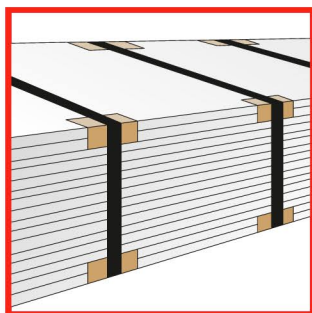
V-profil med 45 graders ändkapning bidrar till att undvika överlappning



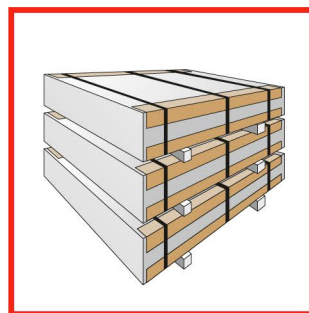
Perforering gör så att kantskydden lätt kan anpassas till pallstorleken



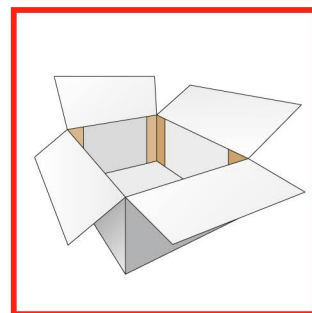
Stoppningen som är limmad i kantskyddens hörn hjälper till att skydda varor med utstickande delar



Kantskydd skyddar emballerade varor mot trycksador ifrån förpackningsband



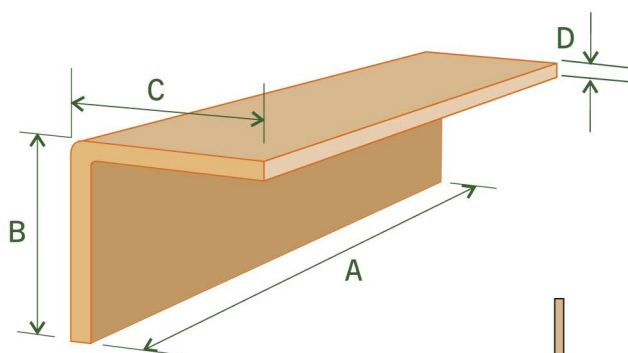
Kantskydd fungerar både som skydd och som emballeringsmaterial



Kantskydd ger kartonger bättre stabilitet och belastningstålighet

SKRÄDDARSYDDA MÅTT

FROMM levererar kantskydd med bredd, tjocklek och längd enligt kundens önskemål.



A mm	B mm	C mm	D mm
40-10000	25-220	25-200	2-10



V-profil



L-profil

